



- Tischleuchte aus nachhaltigem Rohstoff Buchenholz
- gewachste schmutzabweisende Oberfläche, kann mit feuchtem Tuch gereinigt werden
- geschirmt von Leuchtmittel bis Netzstecker
- optisch, ökologisch und natürlich gestaltete Buchenholzleuchte mit naturfarbenem Schirm.

Um jegliche Ausdünstungen zu verhindern, ist der Innenreflektor des Lampenschirms aus Papier-Karton gefertigt (nicht aus PVC-Kunststoff). Die Oberfläche des Schirms besteht Baumwolle natur (Nesselstoff).

Die Fertigung erfolgt bei uns in Deutschland. Dies ermöglicht auch nach Jahren den Austausch von Einzelteilen, wie der Netzanschlussleitung oder des Lampenschirms.

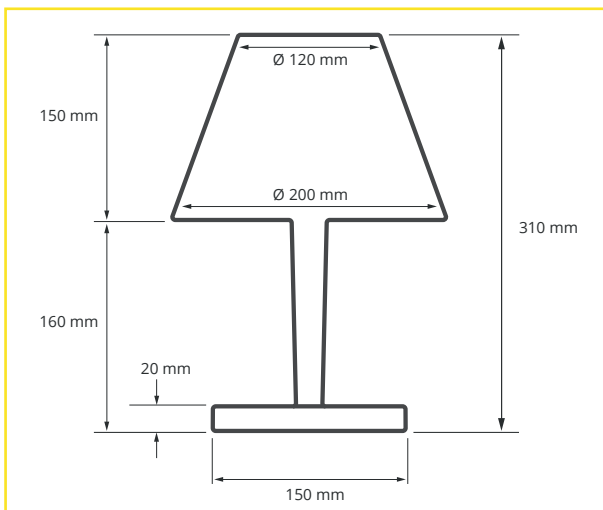
Schirmwirkung im Vergleich

(gilt für alle Biologa Danell Leuchten):

Eine ungeschirmte Leuchte (Schutzklasse 2) mit einer ungeschirmten Anschlussleitung ergibt ein elektrisches Wechselfeld von **100,0 bis 160,0 V/m** (baubiologisch empfohlener Richtwert 10,0 V/m).

Die geschirmte Leuchte (Schutzklasse 1) mit entsprechendem Aufbau erzeugt nur noch ein elektrisches Wechselfeld von minimalen **0,4 bis 0,6 V/m**.

Die Überprüfung der Abschirmung wird nach den Vorgaben, Frequenzbändern und Messabständen der anerkannten Bildschirmnormen (für strahlungsarme Bildschirme / Monitore) durchgeführt: TCO '99, Band I (MPR II) und DIN EN 50279 (Messabstand 30 cm).



Geschirmte Leuchten

Buchenholz Tischleuchte LA-TN

Technische Daten

Farbe:	Buchenholz, natur
Kabellänge:	ca. 200 cm weiß
Netzanschluss geschirmt:	Winkel-Schutzkontaktstecker DIN 49441
Schalter:	2-polig, Zugschalter in Fassung
Betriebsspannung:	230 VAC / 50 Hz
Maße:	siehe Skizze
Leuchtmittel:	E27 max. 33 W (≈ 40 W Glühlampenlast)
Schutzklasse:	1 (mit Schutzleiter)
Schirmung elektrisches Wechselfeld:	geschirmtes Netzkabel (Aluminiumband, Beidraht, Schirmkorb)
Schirmkorb:	Spirale Edelstahl mit Schraubring E27
Schirmung magnetisches Wechselfeld:	Kabel Schlag 10 (Einzeladern zehnmal pro Meter miteinander verdreht)
Prüfung nach:	TCO '99 (MPR II, DIN EN 50279) Grenzwerte bei allen Messverfahren mit Faktor 20 und mehr unterschritten, einzeln zu 100 %

Lieferumfang

Leuchte mit zwei Leuchtmitteln G9 - 33 W und Schirmkorb

Bedienungsanleitung



Best.-Nr.: 400048 - 41-6485
Kurzbez.: LA-TN